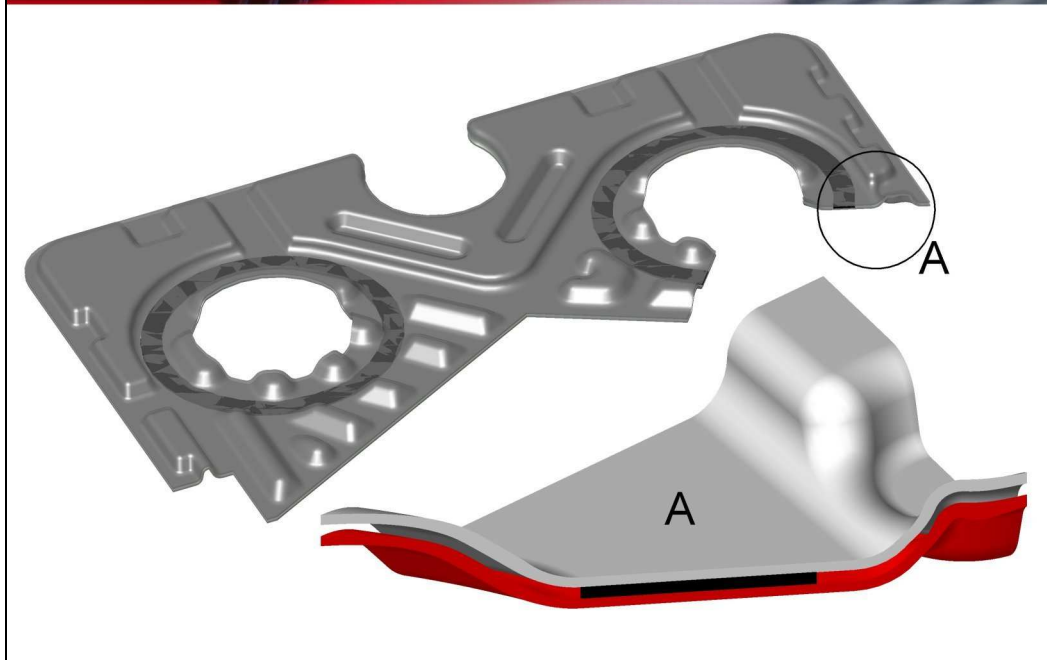


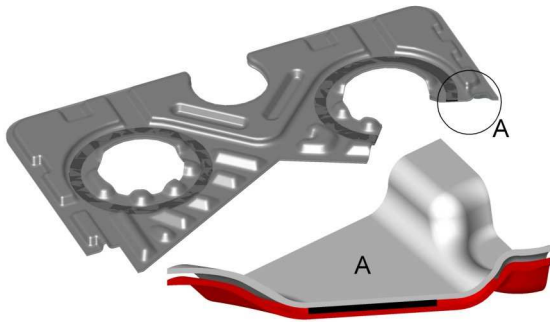
Schmidt



SIGMATWIN
PIASTRA A
DOPPIA PARETE

API Heat Transfer

... world leaders in heat transfer technology



SIGMATWIN –
Enhanced security in production processes.

La piastra a doppia parete **SIGMATWIN** offre una protezione superiore contro il rischio di contaminazione dei prodotti all'interno dello scambiatore.

Costruzione e concetti di funzionamento

- Invece che una singola piastra, **SIGMATWIN** è composta da due piastre affiancate.
- Lo spazio tra le due piastre è sigillato tramite una guarnizione piatta intorno ai fori di passaggio.
- Questa soluzione elimina il rischio di contaminazione dei due fluidi/prodotti nell'eventualità di una cricca nella piastra. L'eventuale perdita fuoriesce attraverso lo spazio tra le due piastre sorelle, ed è facilmente identificabile tramite ispezione visiva esterna.
- Gli scambiatori di calore a piastre SIGMA equipaggiati con piastre **SIGMATWIN** a doppia parete possono essere aperti per ispezione e manutenzione esattamente come gli scambiatori a piastre classici. Anche gli spazi tra due piastre sorelle sono ispezionabili.

Piastre **SIGMATWIN** disponibili per la serie SIGMA

M 7 DW M 9 DW 26 DW 37 DW 66 DW
Per portate fino a 320 m³/h.

Spessore delle piastre a doppia parete **SIGMATWIN**

2 x 0,3 mm or 2 x 0,4 mm

Applicazioni

- Industria chimica (circuiti secondari, sistemi di sicurezza, sistemi di raffreddamento reattori)
- Industria farmaceutica (buffer tanks, soluzioni per infusione o iniezione)
- Raffreddamento olio (compressori, sistemi idraulici, turbine, ...)
- Applicazioni con acqua ultrapura (industria dei semiconduttori)
- Industria alimentare e bevande (oli commestibili, acque minerali, latte, ...)

Materiali

- Acciaio 1.4404 ed altri
- Guarnizioni NBR / EPDM (FDA-compliant)

08/2005